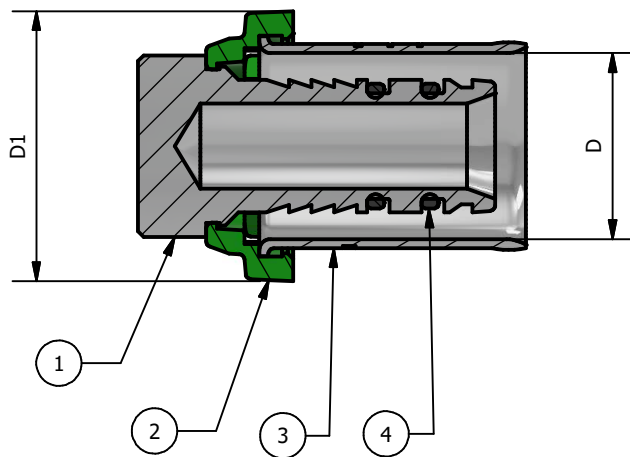


A-A(1.5 : 1)



TDM Code	SIZE	D	D1	L
2620 16	16	16x2.0	24	34
2620 20	20	20x2.0	28	34

1	BODY	CW 617N EN12164
2	INSULATION RING	NAYLON 6 (Green)
3	BUSH	AISI 304 EN 10088-2
4	O-RING	EPDM PEROX

CONFORME ALLE NORMATIVE	
1)	DM 174 del 6 aprile 2004
2)	UNI EN 1254-8
3)	UNI EN ISO 9001-2015
4)	UNI EN 10954-2
5)	UNI EN 12873-1

PRESSIONE MAX BAR	10
TEMPERATURA min-max	-20°C/+120°C

00	Prima emissione	Delaini M.	22/03/2021
Rev.	Nota Revisione	Approvatore	Data Approvazione
Toll Gen:	JS13	Stato sup.:	Stagnato -Tin metal
Filetto:		Note tecniche:	
Peso lavorato:		Peso grezzo:	
		N° stampo:	
Materiale:		Disegnatore:	Data:22/03/2021
		Delaini P.	
TDM Brass s.r.l via Artigiani , 7-9 25030 Maclodio BS Italy tel +39 030 9972217 fax 030 9787089 www.tdmbrass.it email info@tdmbrass.it			

Codice: 2620 scheda

Descrizione: End cup- Tappo terminale